

LA PREVISORA S.A.
ACLARACIONES A LA INVITACIÓN ABIERTA No.013 - 2018

ESPECIFICACIONES TÉCNICAS MÍNIMAS REQUERIDAS PARA SILLAS

1. SILLAS GERENCIALES CON APOYA CABEZA

- **Mecanismos**
Columna de la silla para regulación de altura mediante elevación por gas con pistón alto.
Mecanismo Sincron.
El respaldo debe seguir los movimientos de la espalda y garantizar una función de apoyo estable.
El respaldo puede bloquearse en varios ángulos.
Sistema Antishock

- **Asiento**
Con altura graduable (sistema neumático),
Acolchado con apoyo lumbar
El borde delantero del asiento debe tener una suave inclinación para evitar la presión sobre las piernas y favorecer la circulación con interno en poliuretano inyectado.
Material que permita la limpieza y favorezca la transpiración
Bordes redondeados

- **Espaldar**
Alto (Debe cubrir mínimo hasta los hombros del trabajador).
Fabricado en malla, con marco en polipropileno reforzado
Adaptable a curvatura normal de la columna del usuario.
Apoyo lumbar con graduación de altura.

- **Apoyacabezas**
Regulable en altura y posición.
Elaborado en Malla

- **Apoyabrazos**
Graduables en altura, avance y giro (3D).

- **Base**
La base debe ser móvil es decir con rodachines dobles blandas,
Diámetro de la base de 640mm
Destinadas para suelos blandos y duros,
Rodachinas de 50mm de diámetro
Mínimo 5 puntos de apoyo.

- **Color:**
Toda la Silla debe ser en color Negro.

2. SILLAS OPERATIVAS

- **Mecanismos**
Columna de la silla para regulación de altura mediante elevación por gas con pistón alto.
Mecanismo Contacto permanente.

El respaldo debe seguir los movimientos de la espalda y garantizar una función de apoyo estable.
El respaldo puede bloquearse en mínimo 2 posiciones.
Sistema Antishock

- **Asiento**

Con altura graduable (sistema neumático),
Acolchado con apoyo pélvico.

El borde delantero del asiento debe tener una suave inclinación para evitar la presión sobre las piernas y favorecer la circulación con Bordes redondeados interno en poliuretano inyectado.

- **Espaldar**

Alto (Debe cubrir mínimo hasta los hombros del trabajador).

Fabricado en malla, con marco en polipropileno

Adaptable a curvatura normal de la columna del usuario.

Apoyo lumbar con graduación de altura.

Espaldar reclinable con mecanismo de bloque

- **Apoyabrazos**

Graduables en altura y giro (2D)

- **Base**

La base debe ser movable es decir con rodachines dobles blandas,

Diámetro de la base de 640mm

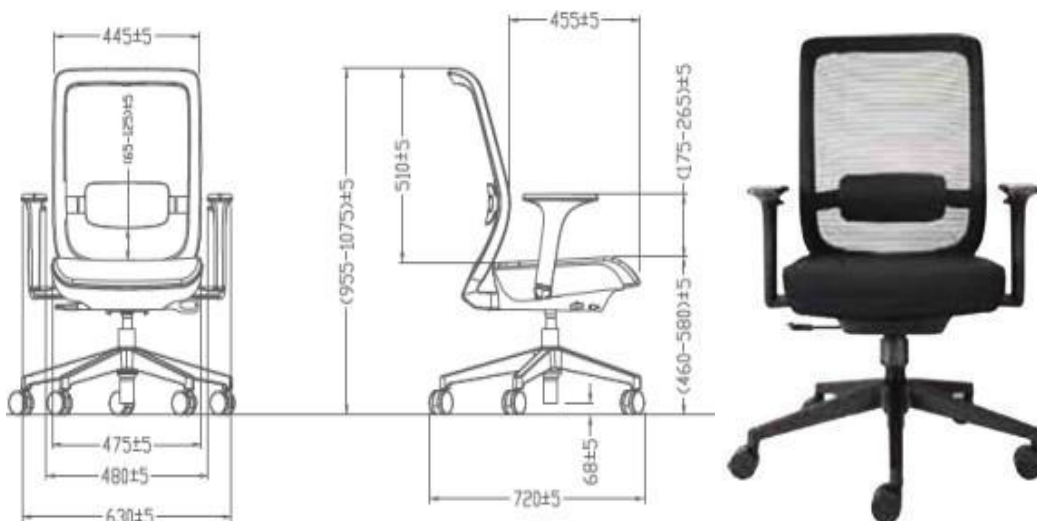
Destinadas para suelos blandos y duros,

Rodachinas de 50mm den diametro

Mínimo 5 puntos de apoyo.

- **Color:**

Toda la Silla debe ser en color Negro.



*Diseño Sugerido

3. SILLAS INTERLOCUTORAS

- **Asiento**
Acolchado con apoyo pélvico, con interno en poliuretano inyectado de Densidad media (60) debe conformar un asiento de 40mm de grosor, Carcasa externa en polipropileno Textil en paño de fácil mantenimiento, Bordes redondeados
- **Espaldar**
Altura media.
Fabricado en malla, con marco en polipropileno inyectado
Adaptable a curvatura normal de la columna del usuario.
- **Apoyabrazos**
Fijos
Elaborados en polipropileno
- **Estructura**
Metálica de 4 patas cal 16 auto-portante, con tapones antideslizantes en acero CR, con uniones en soldadura,
Acabado en pintura horneable.
Deslizadores plásticos, resistentes al desgaste para protección del piso y al deterioro por apilamiento.
Apilable hasta 5 UND
- **Color:**
Toda la Silla debe ser en color Negro.



Altura Asiento	A	45
Altura Total	B	79
Ancho Total	C	45.5
Profundidad Total	D	55
Profundidad Asiento	E	43

4. SILLAS SALA DE JUNTAS VICEPRESIDENTES

- **Mecanismos**
Columna de la silla para regulación de altura mediante elevación por gas con pistón medio.
Mecanismo Basculante.
El respaldo debe seguir los movimientos de la espalda y garantizar una función de apoyo estable.
El respaldo puede bloquearse en mínimo 1 posición.
3. **Asiento**
Estructura monolítica (una sola pieza entre asiento y espaldar) con marco en polipropileno y malla transpirable. graduable en profundidad y Bordes redondeados
 4. **Espaldar**
Altura media.

Estructura monolítica (una sola pieza entre asiento y espaldar) con marco en polipropileno y malla transpirable.

Adaptable a curvatura normal de la columna del usuario.

5. Apoyabrazos

Fijos

Elaborados en polipropileno

- **Base**

La base debe ser móvil es decir con rodachines dobles blandas,

Diámetro de la base de 640mm

Destinadas para suelos blandos y duros,

Rodachinas de 50mm de diámetro

Mínimo 5 puntos de apoyo.

6. Color:

Toda la Silla debe ser en color Negro.

5. SILLAS PARA PUESTO DE TRABAJO DE PRESIDENCIA CON APOYA CABEZA

- **Mecanismos**

Columna de la silla para regulación de altura mediante elevación por gas con pistón alto.

Mecanismo Sincron o Superior.

El respaldo debe seguir los movimientos de la espalda y garantizar una función de apoyo estable.

El respaldo puede bloquearse en varios ángulos.

Sistema Antishock

- **Asiento**

Con altura graduable (sistema neumático),

Elaborado en Malla con marco en Polipropileno..

Bordes redondeados

- **Espaldar**

Alto (Debe cubrir mínimo hasta los hombros del trabajador).

Fabricado en malla, con marco en polipropileno

Adaptable a curvatura normal de la columna del usuario.

Apoyo lumbar con graduación de altura.

- **Apoyacabezas**

Regulable en altura y posición.

Elaborado en Malla

- **Apoyabrazos**

Graduables en altura, avance y giro (3D).

- **Base**

La base debe ser móvil es decir con rodachines dobles blandas,

Diámetro de la base de 640mm

Destinadas para suelos blandos y duros,

Rodachinas de 50mm de diámetro

Mínimo 5 puntos de apoyo.

- **Color:**
Toda la Silla debe ser en color Negro.

6. SILLAS SALA DE JUNTAS PRESIDENCIA

- **Mecanismos**
Columna de la silla para regulación de altura mediante elevación por gas con pistón medio.
Mecanismo Basculante.
El respaldo debe seguir los movimientos de la espalda y garantizar una función de apoyo estable.
El respaldo puede bloquearse en mínimo 1 posición.

7. Asiento

Estructura monolítica (una sola pieza entre asiento y espaldar) con marco en polipropileno y malla transpirable. Bordes redondeados

8. Espaldar

Altura media.

Estructura monolítica (una sola pieza entre asiento y espaldar) con marco en polipropileno y malla transpirable.

Adaptable a curvatura normal de la columna del usuario.

9. Apoyabrazos

Fijos con recubrimiento en poliuretano, elaborados en polipropileno

- **Base**

La base debe ser móvil es decir con rodachines dobles blandas,

Diámetro de la base de 640mm

Destinadas para suelos blandos y duros,

Rodachinas de 50mm de diámetro

Mínimo 5 puntos de apoyo.

10. Color:

Toda la Silla debe ser en color Negro.



Silla Gerencial Giratoria

Asiento mm

Alt: 420 - 530

Ancho: 455

Prof: 455

Prof: 700

Respaldo Alt: 700/850

Total mm

Alt: 1395

A.(s.b.): 460

A.(c.b.):650/720

*Diseño Sugerido

Nota: Se debe anexar la muestra física y ficha técnica.

DS